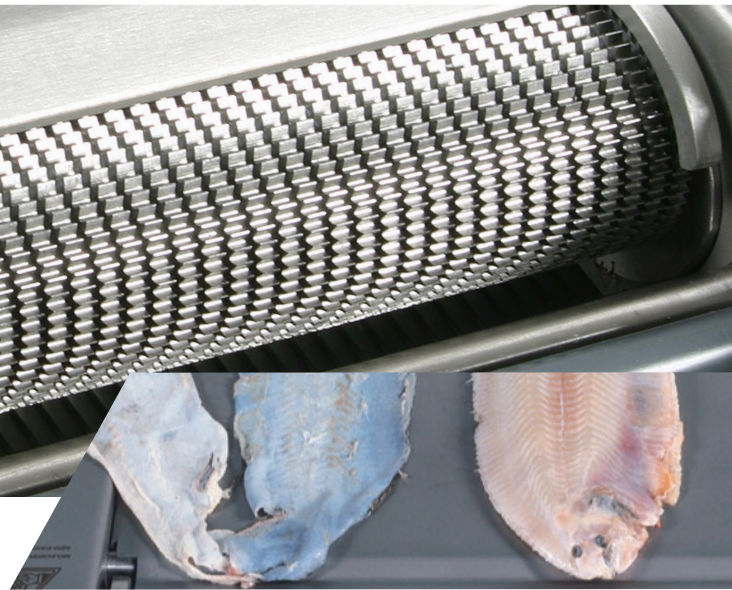
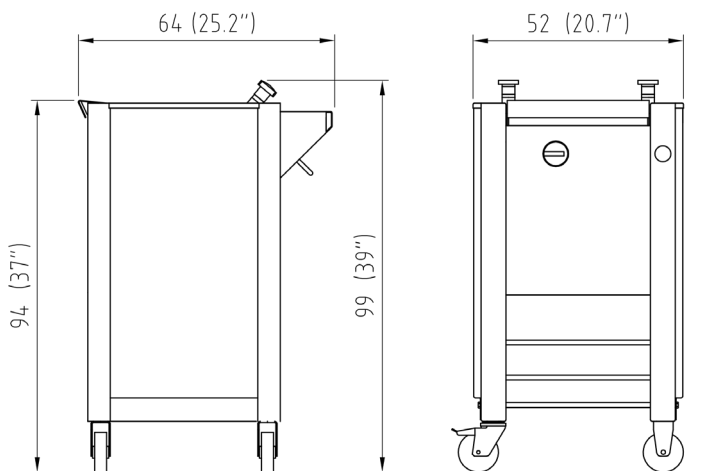




C35F

Kompakte Enthütungsmaschine.

Ideal für kleine und mittelgroße
Fischbetriebe.



Technische Daten

	C35F
Height	990 mm / 39.98"
Width	525 mm / 20.70"
Depth	640 mm / 25.2"
Motor Power	0.37 Kw
Noise Level	72 db
Weight	93 Kg / 1388 lb
Maximum working width	350 mm / 13.78"
Operator control circuit	24 V
Water consumption	7 lt/min Ø12



1. Einfach zu bedienen

Die C35F entfernt effizient die Haut von verschiedenen Fischfilets oder ganzen Plattfischen, wie Wolfsbarsch, Tintenfisch, Seebrasse, Buntbarsch, Seezunge, Rochen, usw.



2. Effiziente Reinigung

Modernes Design mit abgerundeten Kanten und durchgehenden Schweißnähten gewährleistet eine optimale Reinigung.



3. Solide Konstruktion

Das Maschinengestell ist vollständig aus extra dickem und zertifiziertem Edelstahl gefertigt.



4. Einfacher Zugang für die Wartung

Alle wichtigen mechanischen und elektrischen Komponenten sind über zwei Seitenwände zugänglich, was die Wartungsarbeiten erleichtert.



5. Sauber Arbeiten

Die C35F ist mit einem Wassersprühsystem ausgestattet, das den Arbeitsbereich stets sauber hält.



6. Maximierte Produktionsleistung

Hohe Zugwalzengeschwindigkeit für höheren Durchsatz.



7. Langlebig

Gehärtete sowie doppelt gelagerte Zugwalzen erhöhen die Lebensdauer und reduzieren den Wartungsaufwand.



8. PF-Option verfügbar

Optionale PF-Version für dickere Fischhäute verfügbar. Mittels Stellhebel kann die Stärke der zu entfernenden Fischhaut angepasst werden.



Visit our website

